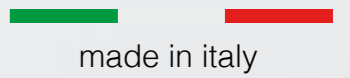




Linea Lettini Elettrici

Medical





Caratteristiche Generali

Lettino a due sezioni
Sezione testa regolabile (da 0° a 45°) con compassi in metallo
Foro per il viso con tappo
Telaio con verniciatura a polvere
Imbottitura in gommapiuma da 4 cm densità 30kg/mc
Rivestimento in skai lavabile e ignifugo di classe 1IM
Bordo senza cuciture
Tavola portaoggetti
Piedini antiscivolo e regolabili
Pulsantiera manuale

Accessori su richiesta

Portarotolo in metallo PR30
Ruote piroettanti azionabili con leva di sblocco KT30
Barra perimetrale 360° CP3X
Comando a pedale TFS3
Misure personalizzate MP30
Molla a gas per la regolazione della sezione testa da -30° a +45° MG30

Componenti

Motore elettrico TiMotion©
Viteria Wurth©
Rivestimento Lederflex©



CE

Lettino Elettrico a Due Sezioni

art. 3020





Sezione gambe a 90°



Sezione gambe a 45°



Sezione testa a -30°

Caratteristiche Generali

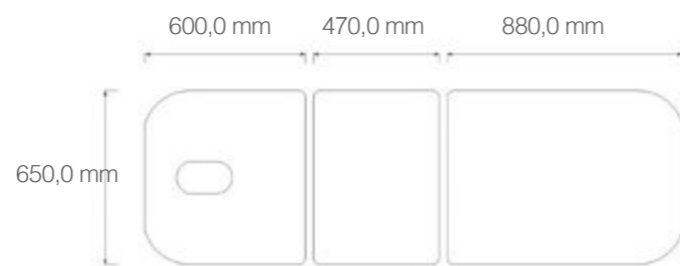
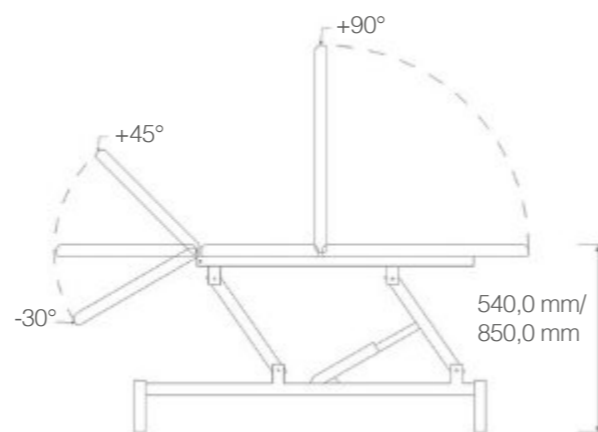
Letto a tre sezioni
 Sezione testa regolabile da -30° a +45° con pistone a gas
 Sezione gambe regolabile da 0° a +45° con sistema di blocco manuale
 Foro per il viso con tappo
 Telaio con verniciatura a polvere
 Imbottitura in gommapiuma da 4 cm densità 30kg/mc
 Rivestimento in skai lavabile e ignifugo di classe 11M
 Bordo senza cuciture
 Tavola portaoggetti
 Piedini antiscivolo e regolabili
 Pulsantiera manuale

Accessori su richiesta

Portarotolo in metallo PR30
 Ruote piroettanti azionabili con leva di sblocco KT30
 Barra perimetrale 360° CP3X
 Comando a pedale TFS3
 Misure personalizzate MP30

Componenti

Motore elettrico TiMotion©
 Pistone a gas Vapsint©
 Viteria Wurth©
 Rivestimento Lederflex©



Letto Elettrico Tre Sezioni

art. 3021





Caratteristiche Generali

Lettino Bobath a una sezione
Telaio con verniciatura a polvere
Imbottitura in gommapiuma da 4 cm densità 30kg/mc
Rivestimento in skai lavabile e ignifugo di classe 1IM
Bordo senza cuciture
Tavola portaoggetti
Piedini antiscivolo e regolabili
Pulsantiera manuale

Accessori su richiesta

Ruote piroettanti azionabili con leva di sblocco KT30
Barra perimetrale 360° CP3X
Comando a pedale TFS3
Misure personalizzate MP30
Foro per il viso con tappo FV30
Schienale regolabile

Componenti

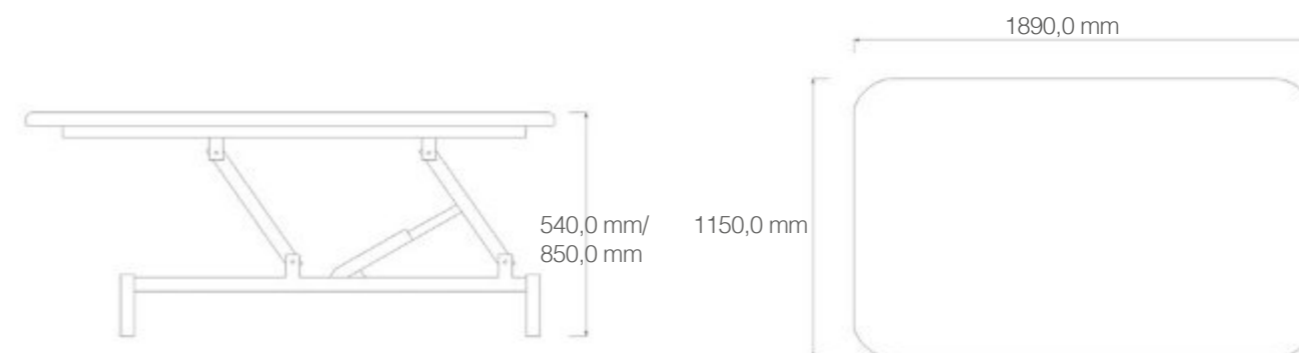
Motore elettrico TiMotion©
Viteria Wurth©
Rivestimento Lederflex©



CE

Lettino Elettrico Bobath

art. 3023



Optional



Barra Perimetrale cod. CP3X

Regolazione dell'altezza tramite barra perimetrale azionabile da qualsiasi lato del lettino.



Molla a Gas cod. MG30

Regolazione della sezione testa tramite pistone a gas con leva di sblocco. Disponibile come optional sul modello 3020



Ruote cod. KT30

Kit quattro ruote piroettanti con sistema di sblocco centralizzato con un unico pedale. Non adatto per lo spostamento del lettino con carico.



Portarotolo cod. PR30

Portarotolo in metallo.

cod. MP30

Misure del lettino (LxP) personalizzabili su richiesta ± 15 cm



Comando a Pedale cod. TFS3

Pedaliera a pavimento per la regolazione dell'altezza del lettino.



Foro per il Viso con Tappo cod. FV30

Foro per il viso con tappo. Disponibile come optional sul modello 3010

Colori Skai





www.fisiosportitalia.it

Via Pian di Sco, 88 - 00139 Roma

Comunicazioni@fisiosport.it